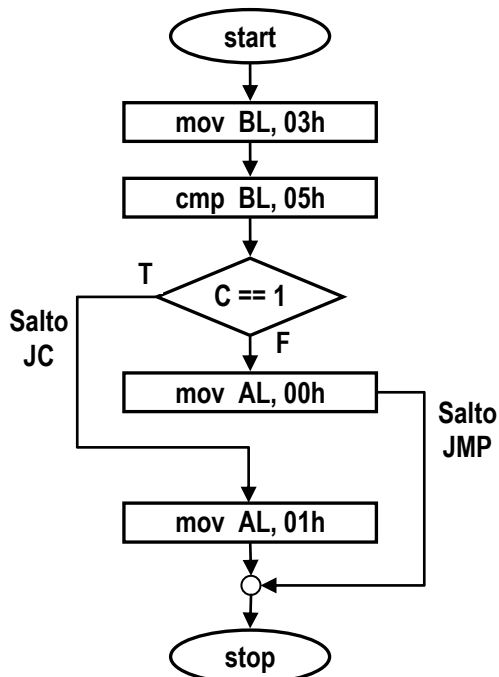


Esempio Pilota:  
**VerificaSeMinoreDi5**



```

org 100h
; carica il valore di N (es.: 03h) nel registro BL
mov bl, 03h

; confronta BL con 05h per influenzare il flag C
cmp bl, 05h

; se BL minore 05h, il flag C si attiva.
; quindi salta all'etichetta MINORE con JC ...
jc MINORE

; ... parte che viene eseguita se e' MAGGIORE ...
; imposta a 1 il registro AL
mov al, 0

; salta alla fine
jmp FINE

; ... parte che viene eseguita se e' MINORE ...
; imposta a 0 il registro AL
MINORE: mov al, 1

; fine programma
FINE: hlt

```